

Kotel na dřevo s volitelným záložním kotlem a bojlerem

Jednotka určena k řízení jednoho topného okruhu.

Varianty řízení kotelny:

- 1) Pokojovým termostatem typu Honeywell (s možností připojení venkovního čidla)
- 2) Ekvitermní regulace (pouze venkovní čidlo bez termostatu)
- 3) Autonomní regulace (nastavení teploty topné vody na regulaci Adex, bez čidla i termostatu)

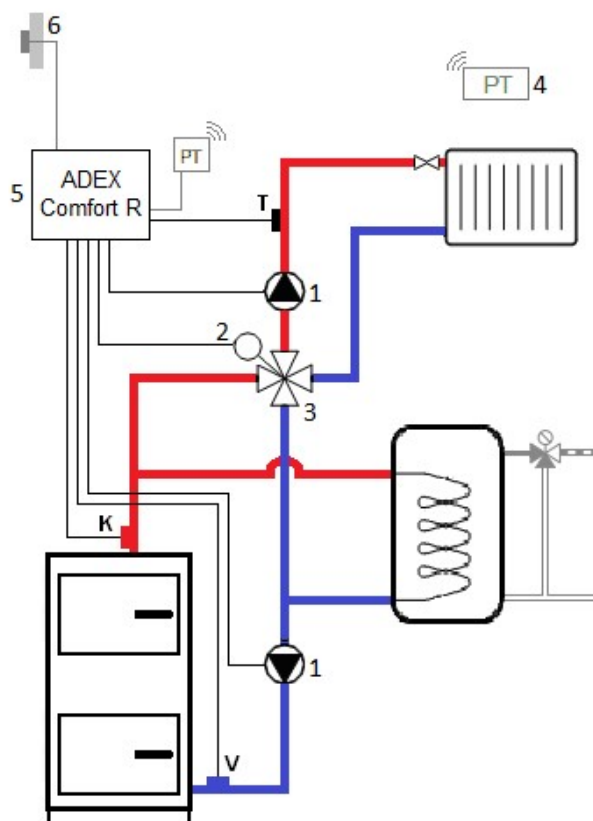
Sada „ACR“

Název položky	Kód zboží	Počet kusů	Cena bez DPH
1 Grundfos Alpha 1L 25-40 180mm	2540	2	3 000,-
2 ESBE ARA 663 24V	288	1	2 726,-
3 ESBE VRG 141 1" Kvs 10	311	1	1 761,-
4 Honeywell T3R termostat	220	1	2 050,-
5 ADEX Comfort R	1235	1	4 748,-
Celkem za sadu „ACR“	ACR01	1	17 285,-

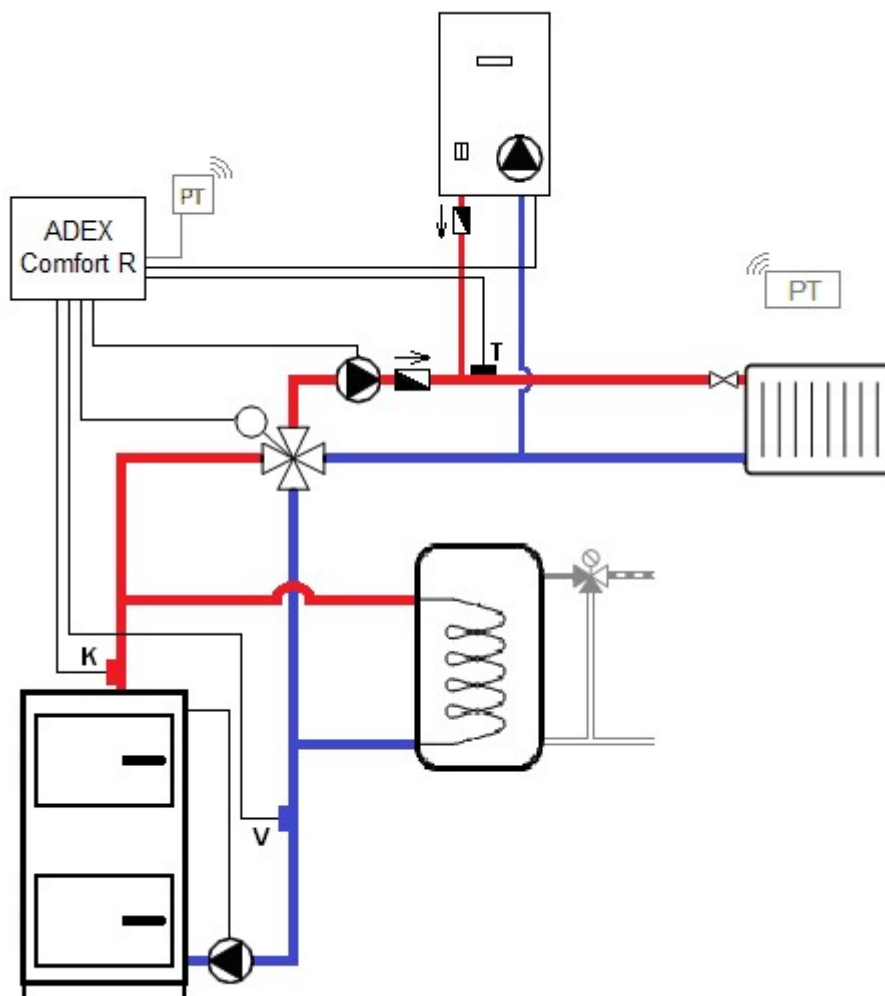
Sada „ACR“ bez termostatu	ACR12	1	15 235,-
Sada „ACR“ bez čerpadel	ACR23	1	11 285,-
Sada „ACR“ bez čerpadel a termostatu	ACR34	1	9 235,-

Příslušenství k sadě

6 Ekvitermní čidlo ADEX B	132E	1	369,-
---------------------------	------	---	-------



!!! Na další straně varianta hydraulického zapojení se záložním kotlem !!!



Výhody zapojení:

- Přesná regulace teploty v objektu = úspora paliva díky zamezení přetápění.
- Možnost nastavit MIN a MAX teploty v radiátorech.
- Ochrana kotle proti přetopení.
- Ochrana kotle před nízkoteplotní korozí pomocí hlídání vratné vody.
- Celá kotelná je řízena automaticky, uživatel ovládá pouze pokojový termostat.
- Možnost připojit záložní kotel (plyn / elektřina) který bude spínán automaticky.
- Při přechodu za záložní kotel není nutné uzavírat kulové ventily.
- Ochrana čerpadel a ventilu před zareznutím pravidelným procvičováním i v letním režimu.
- Přednostní ohřev bojleru před topením, možnost ohřívat bojler i v létě.
- Ochrana proti opaření – možnost nastavit výstupní teplotu TUV 35 až 65 °C.
- Při použití WI-FI termostatu možnost řídit teplotu v místnosti dálkově (mobil, PC...).